

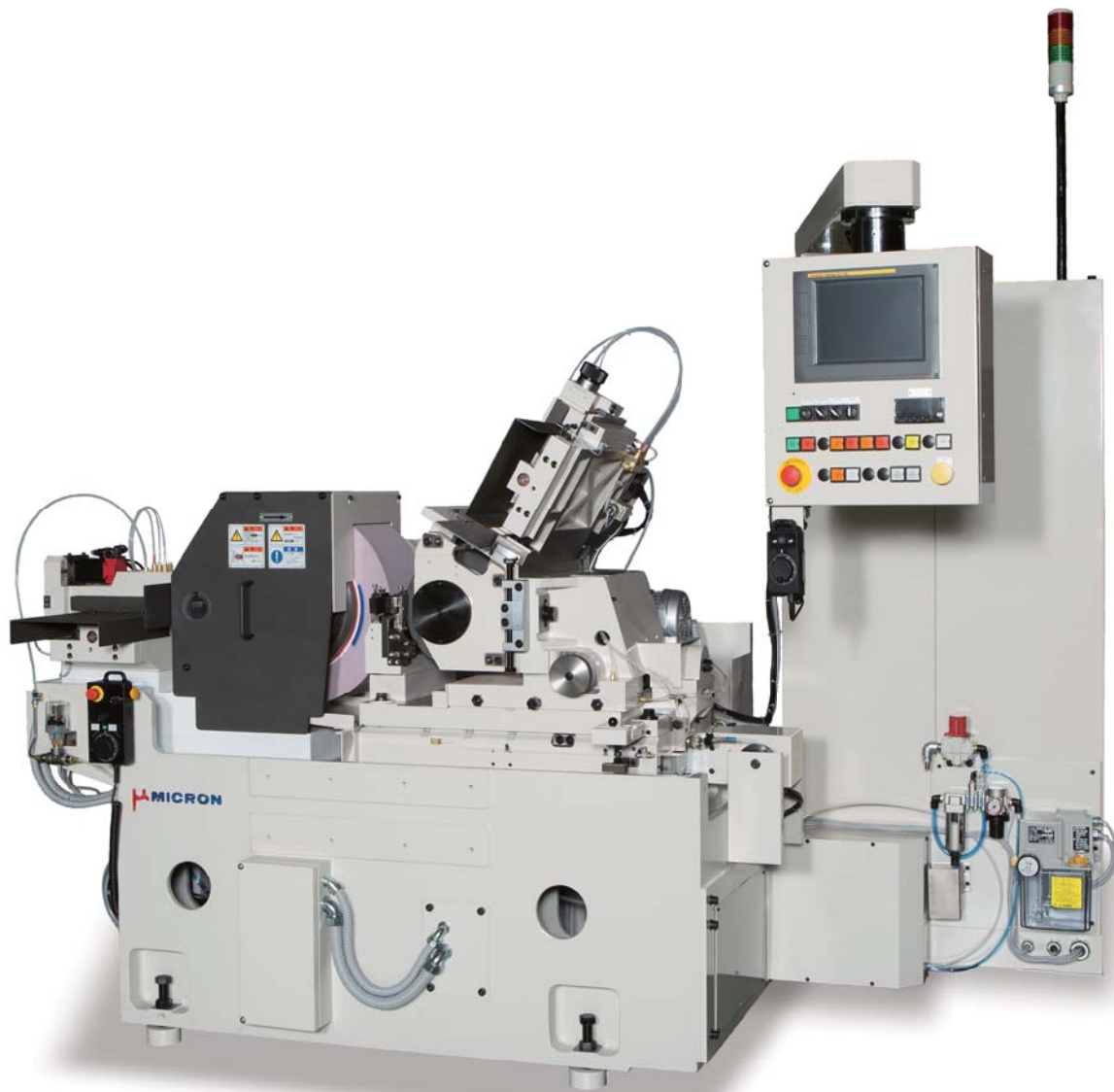
Compact Cantilever with Wide Wheel Centerless Grinder

MPC-450CII

操作性に優れた片持ち式軸受け構造と205mm砥石幅に対応した最新汎用センタレスグラインダ。コストを抑えながらも高精度を維持した高速自動化対応のベースマシン。

Our MPC-450CII is a compact cantilever centerless grinder, designed for both high productivity and an excellent cost/performance ratio. The 18" diameter x 8" wide grinding wheel can support a wide range of applications. This machine is also available with an optional high speed load/unload system to further increase productivity.

主轴采用操作性能优异的单支撑式构造，对应砂轮宽度为205mm的最新型通用无心磨床。在控制了成本的同时还维持了高精度的磨削，并且可以对应高速自动化装置的标准型设备。



MPC-450CII

Compact Cantilever with Wide Wheel Centerless Grinder

■ Part Diameter Capacity

Φ1 - Φ60 mm

■ Grinding Wheel

□ Size

Φ455 x 205 x Φ228.6 mm

□ Surface Speed

45 m/sec

□ Motor

7.5 - 11.0 kW

■ Regulating Wheel

□ Size

Throughfeed: Φ260 x 205 x Φ101.6 mm

Infeed: Φ230 x 205 x Φ101.6 mm

□ Infinitely Variable Speed Range

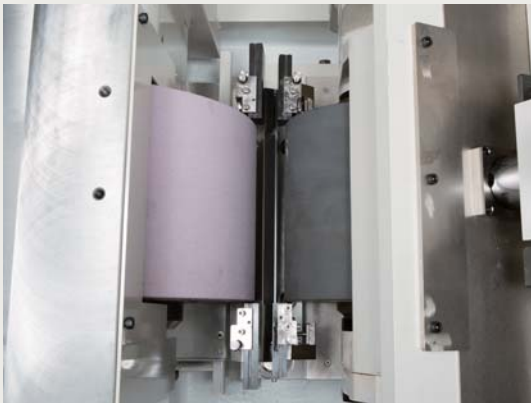
20 - 200 min⁻¹

□ Motor

0.75 kW

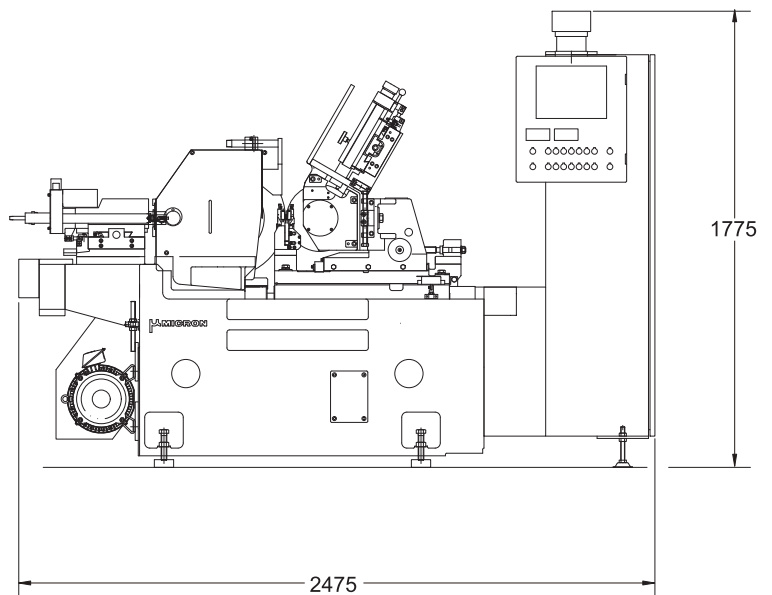
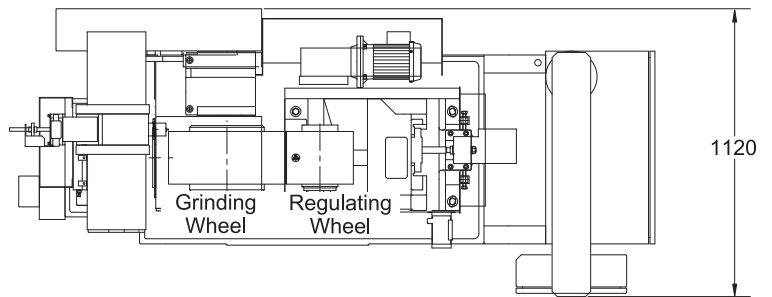
■ Weight

3000 kg



ツールレイアウト／工具配置図

Tool Layout



各仕様は予告なしに変更になる場合があります。
また、弊社製品を輸出する際には、事前にご相談ください。

Specifications are subjected to change without prior notice.
In case of exporting our product(s),
please contact us for documentation requirement.

各设备规格在未做通知的情况下有可能会变更。
另外，本公司产品出口时，请事先与本公司联系。



ミクロン精密株式会社
MICRON MACHINERY CO., LTD.

■ 本社工場

HEAD OFFICE AND PLANT

〒990-2303 山形市蔵王上野578-2
578-2, Uwano, Zao, Yamagata 990-2303 JAPAN
PHONE 023-688-8111 FAX 023-688-7115
URL <http://www.micron-grinder.co.jp/>
E-mail: info@micron-grinder.co.jp

■ 東京営業所 TOKYO BRANCH

〒103-0014 東京都中央区日本橋蛸殻町1-18-5 3F
3F 1-18-5, Nihonbashi-Kakigaracho, Chuo-ku,
Tokyo 103-0014 JAPAN
PHONE 03-3667-2201 FAX 03-3667-9412

■ 中部サテライト (名古屋営業所) CHUBU SATELLITE (NAGOYA BRANCH)

〒480-1114 愛知県長久手市長配3-611
3-611, Chohai, Nagakute, Aichi 480-1114 JAPAN
PHONE 0561-64-2411 FAX 0561-64-2416

■ Micron - U.S.A., INC.

5150 Falcon View Avenue S.E., Kentwood, MI 49512 U.S.A.
PHONE 616-942-2007 FAX 616-942-4152
URL <http://www.micronusa.com/>

■ Micron Machinery (Thailand) Co., Ltd.

1757 Unit C Phattanakarn Rd., Suanluang, Suanluang Dist.,
Bangkok 10250 THAILAND
PHONE 02-3215-5686 FAX 02-3215-5688